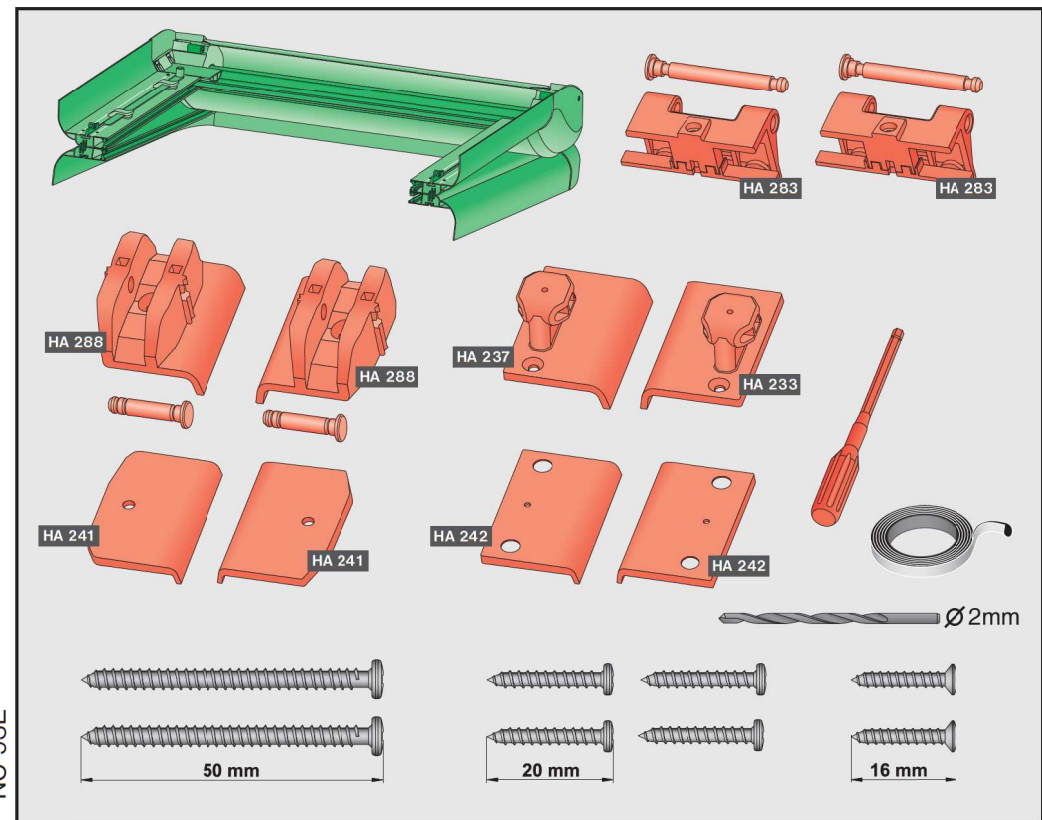
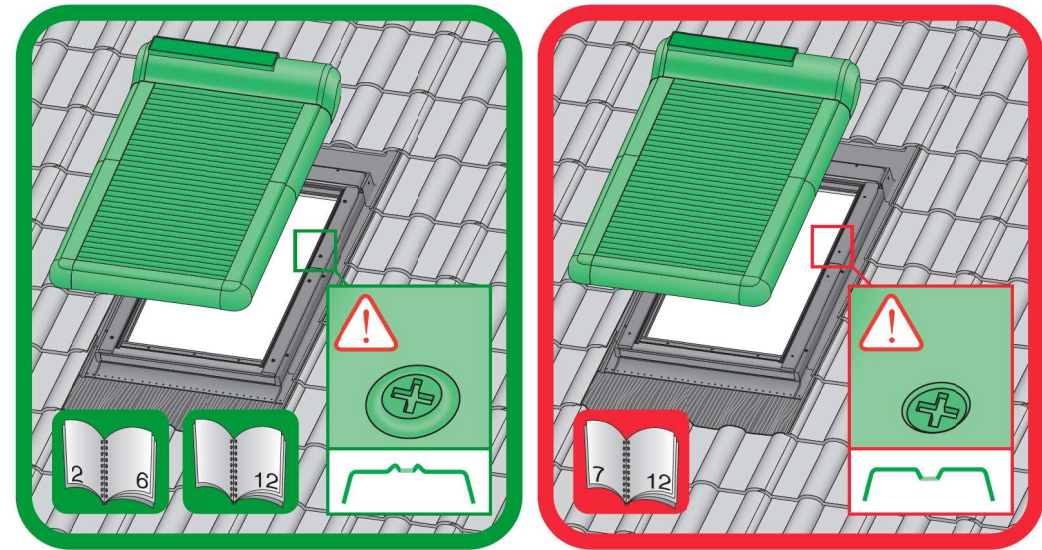
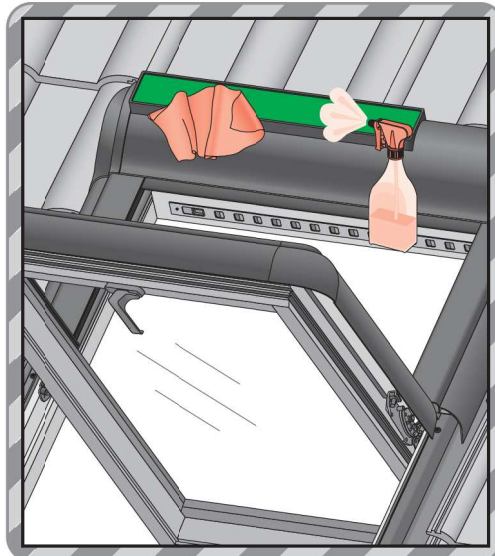
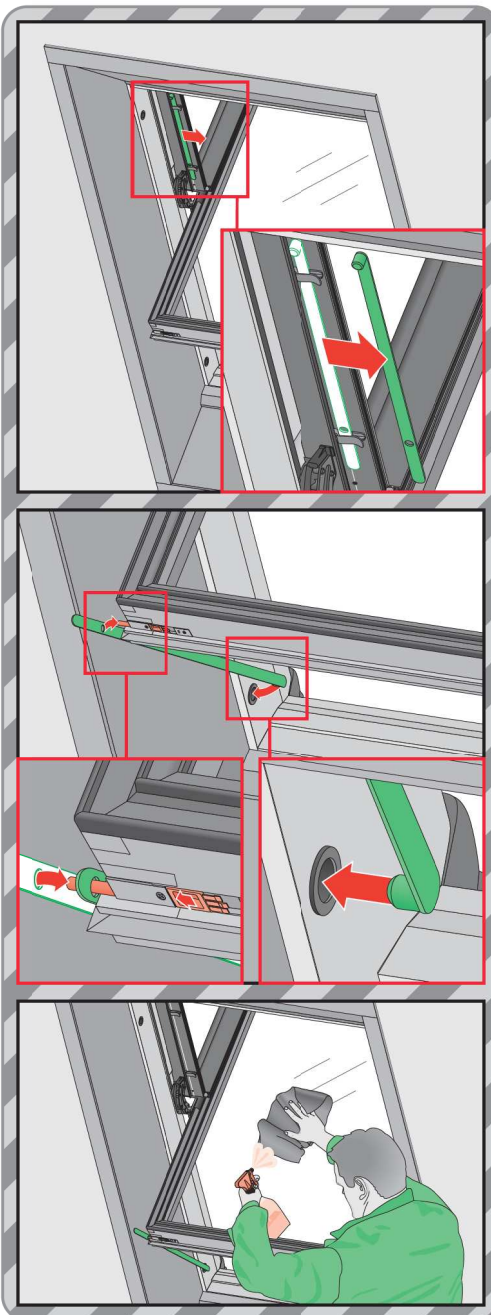


# ARZ Solar



**CZ** Vynosce a hodkye nenesz žádnou odpovědnost za nedodržení příslušných předpisů zákona, stavebních předpisů a bezpečnostních požadavků přes uživatele výrobku, architekta, montéra nebo majitele objektu.  
**D** Hersteller und Verkäufer übernehmen keine Haftung für Nichtbeachtung entsprechender Rechts- und Bauvorschriften sowie Sicherheitsanforderungen seitens Produktbenutzers, Architekten, Minteurs oder Gebäudebesitzers.  
**E** El fabricante y el vendedor no tienen ninguna responsabilidad por el incumplimiento de la ley vigente, normas de construcción o exigencias de seguridad por parte del usuario del producto, arquitecto, instalador o el propietario del edificio.  
**FR** Le fabricant et le revendeur ne prend aucune responsabilité de ne pas respecter les lois applicables, les règlements sur les bâtiments et les exigences de sécurité par l'utilisateur du produit, l'architecte, l'installateur ou le propriétaire du bâtiment.  
**GB** Manufacturer and Seller shall bear no liability for failure to comply with the applicable laws, building codes and safety requirements by the user of the product, architect, fitter or owner of the building.  
**H** A gyártó és a kiegészítő nem vállal semmilyen felelősséget a vonatkozó törvények, építési és biztonsági előírások, stb. nem tartásáért.

**I** Il Produttore e il Rivenditore non potranno essere ritenuti responsabili per il mancato rispetto, da parte dell'utente del prodotto, del progettista, dell'installatore o del proprietario dell'edificio, delle leggi vigenti, nonché dei regolamenti edilizi e di quelli relativi alla sicurezza.  
**NL** De fabrikant er verkoper zijn niet aansprakelijk voor gevolgen bij het niet opvolgen van toepasselijke wetten, bouwbesluiten en veiligheidsvoorschriften door de gebruiker van het product, de architect, de installateur of de eigenaar van het gebouw.  
**PL** Producent i Sprzedawca nie ponosi żadnej odpowiedzialności za nieprzebranie stosownych przepisów prawa, przepisów budowlanych i wymogów bezpieczeństwa przez użytkownika produktu, architekta, montażystę lub właściciela budynku.  
**RU** Ницi производитель, ницi дистрибутор не несут никакой ответственности за нарушение действующих в vigore, а legislator din domeniul construcțiilor sau măsurilor de siguranță impuse utilizatorilor produsului, a proiectantului, montajului sau proprietarilor clădirii.  
**SK** V prípade nesplnenia architektom, montážnikom ili vladateľom zdanica stavebných pravil a norm bezpečnosti objektu výrobcom, architektom, montérom alebo majiteľom objektu.

