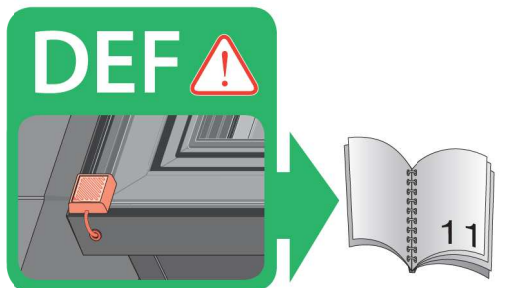
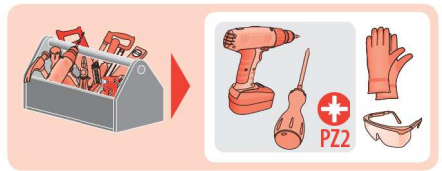
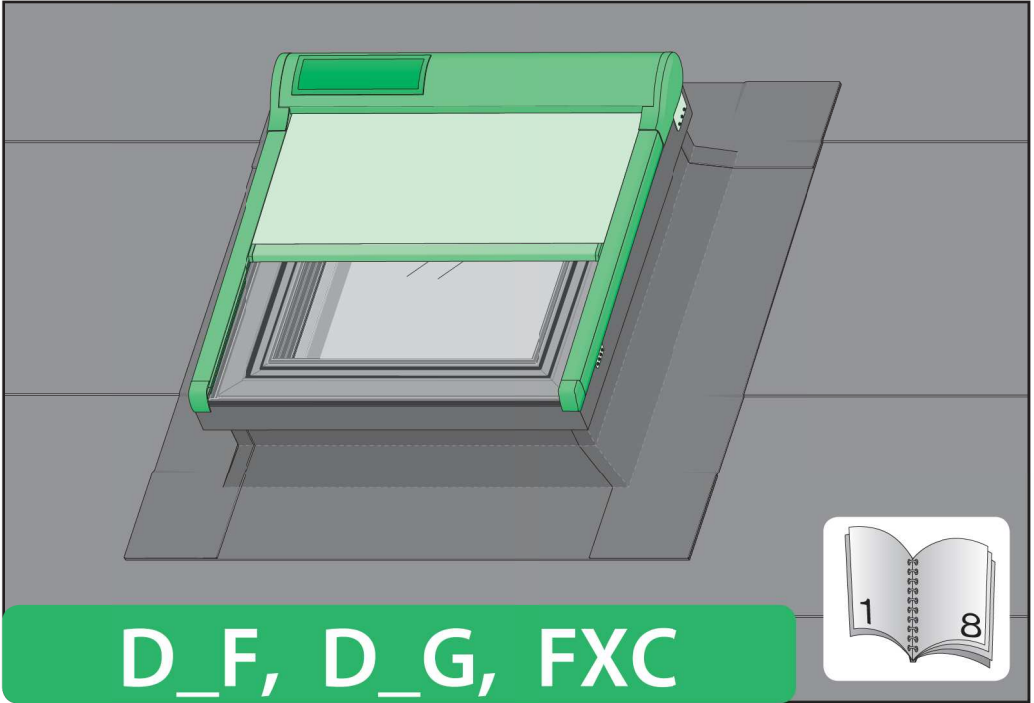
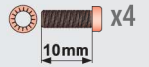
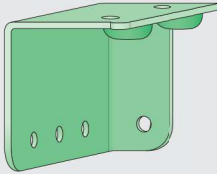
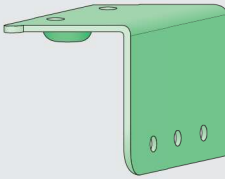
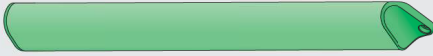
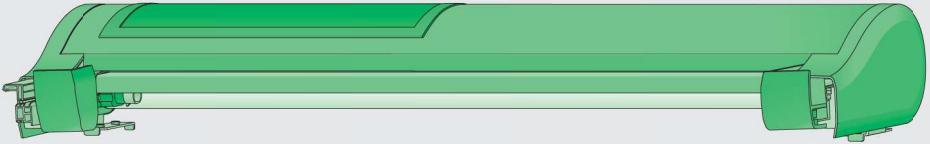




# AMZ/F Solar

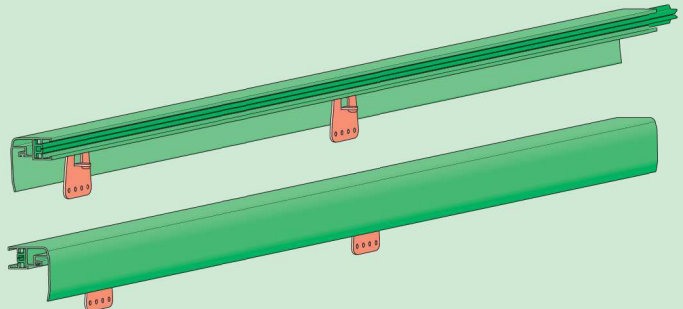


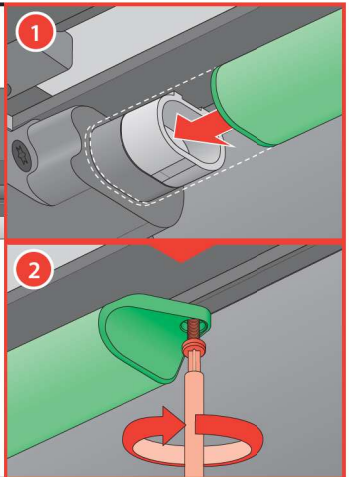
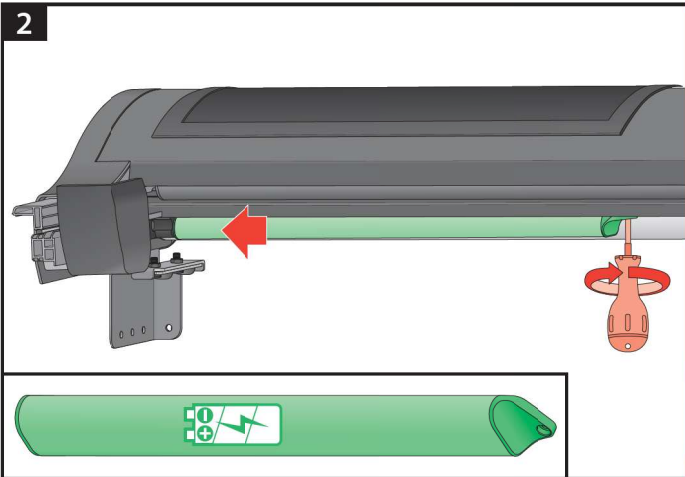
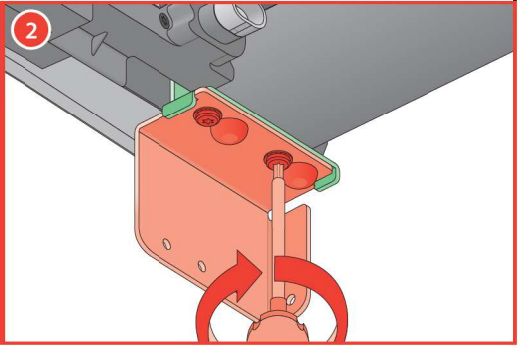
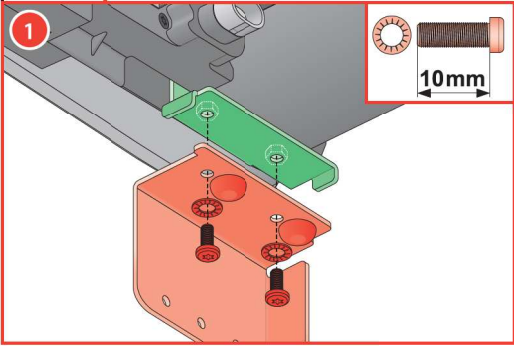
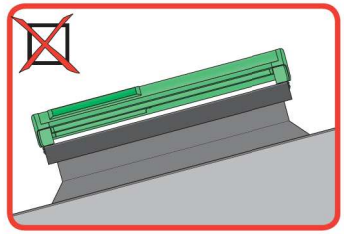
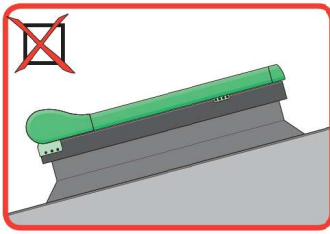
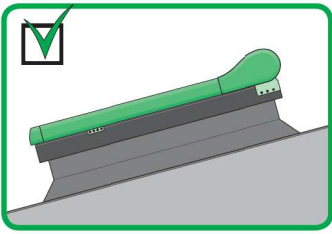


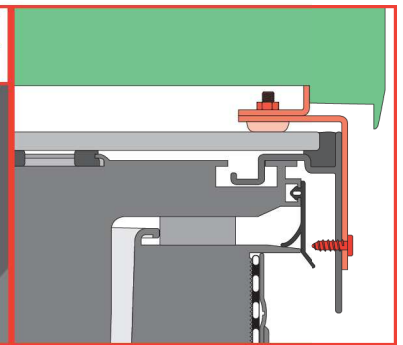
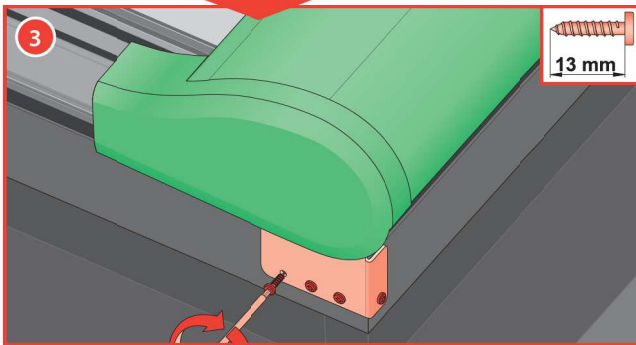
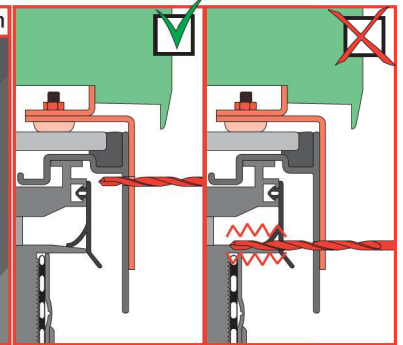
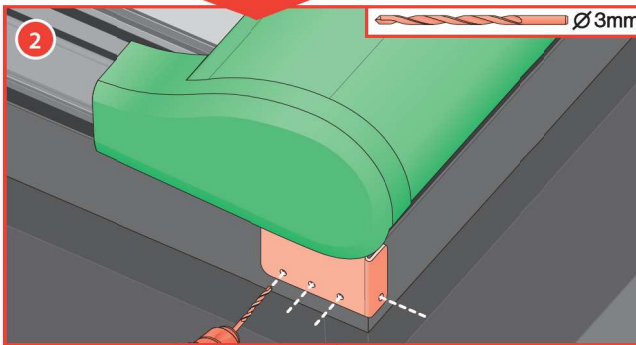
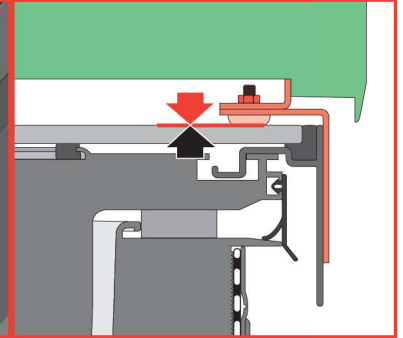
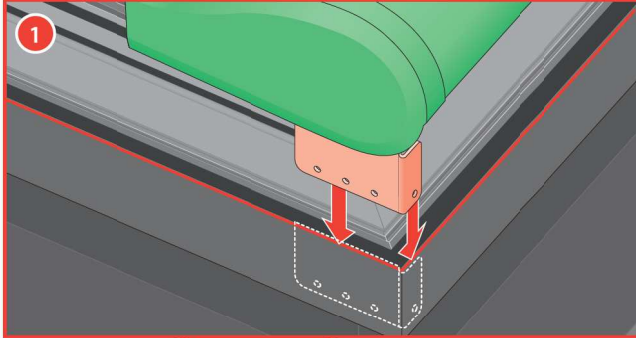
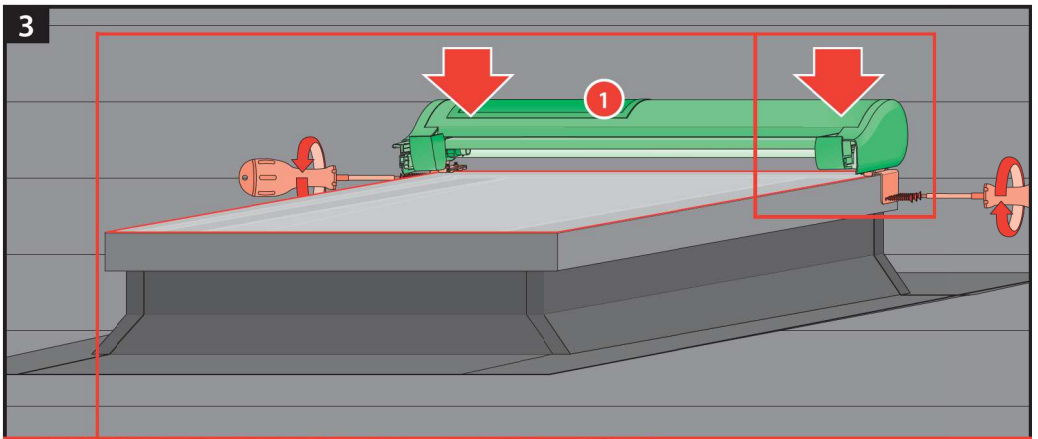
- 60x60
- 60x90
- 70x70
- 80x80
- 90x90
- 90x120
- 100x100



- 120x120
- 140x140
- 100x150
- 120x220

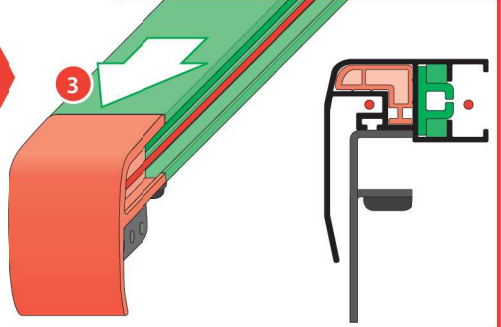
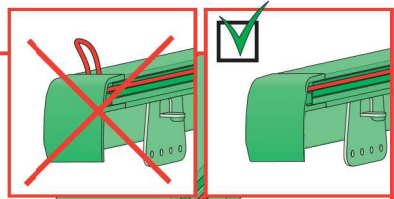
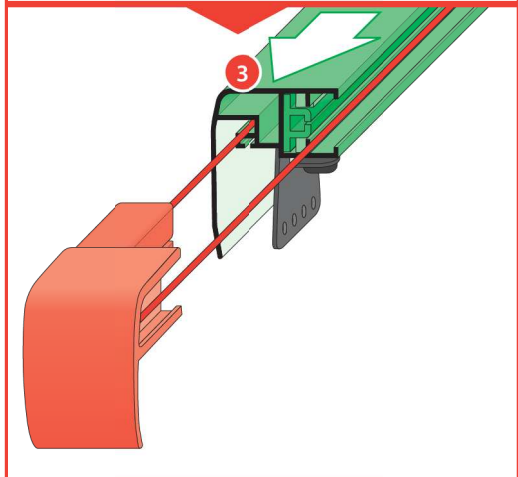
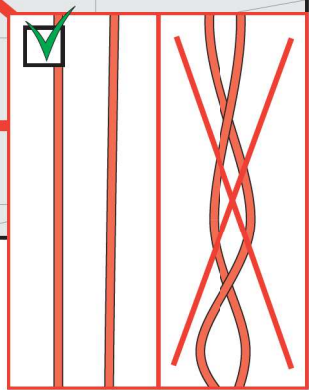
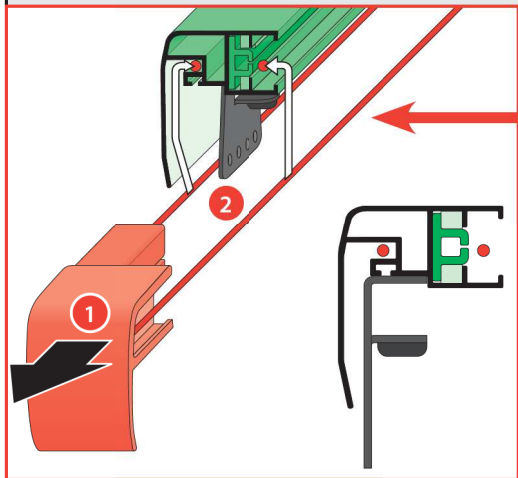
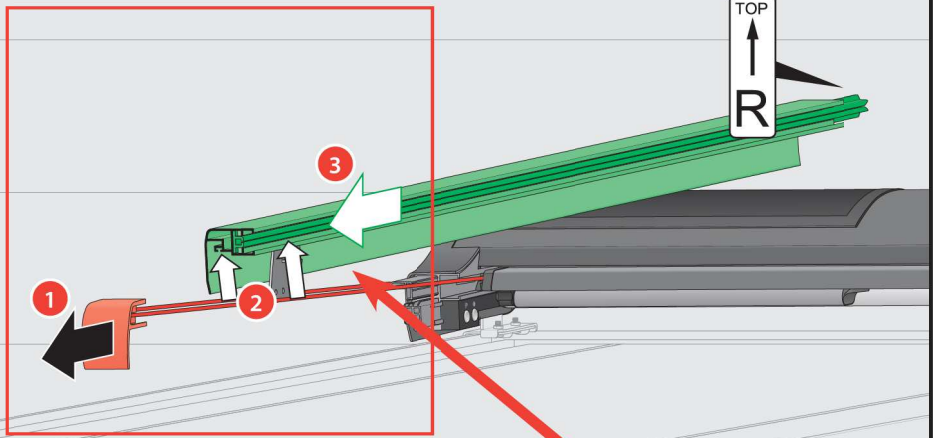




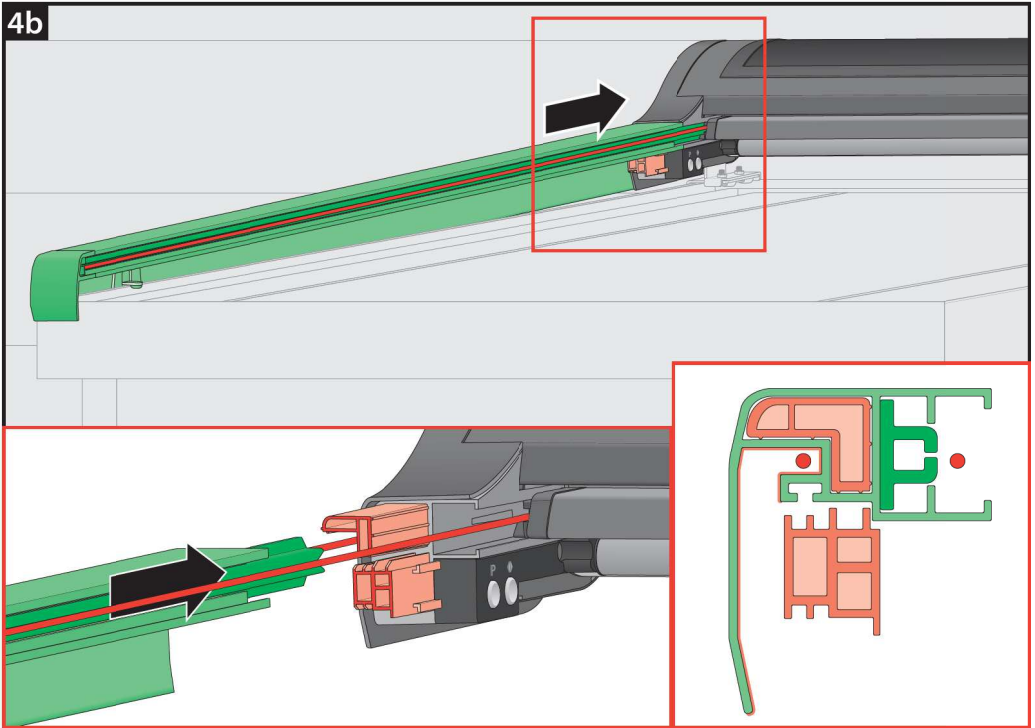


4a

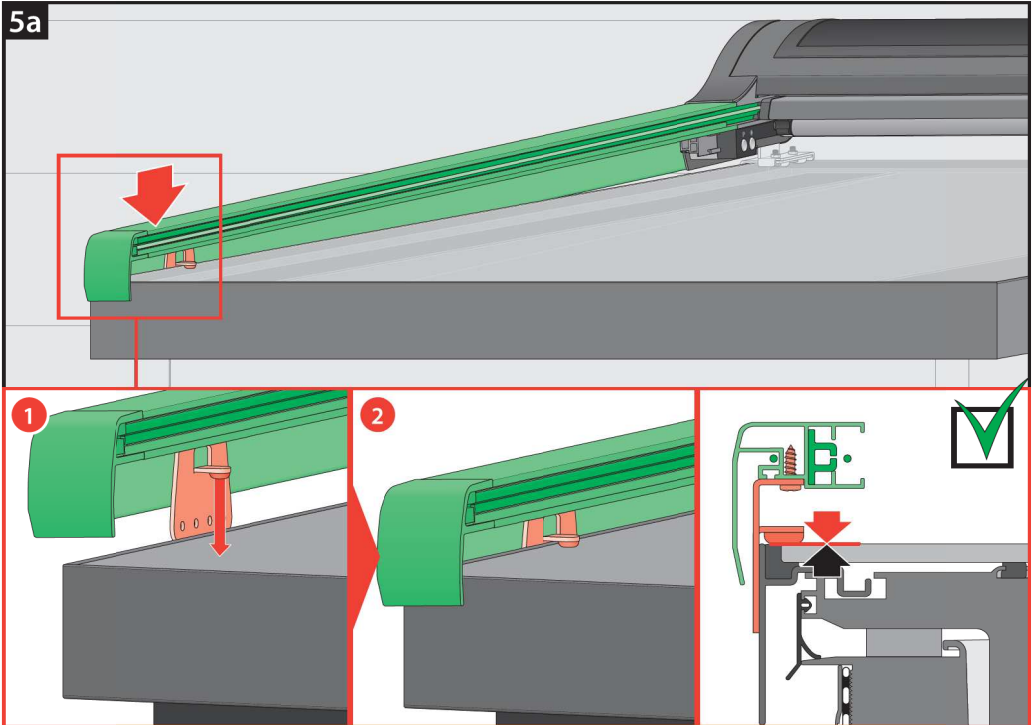
TOP  
↑  
R



4b



5a



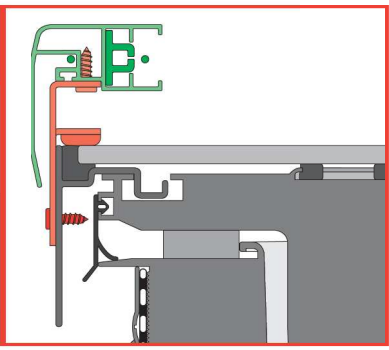
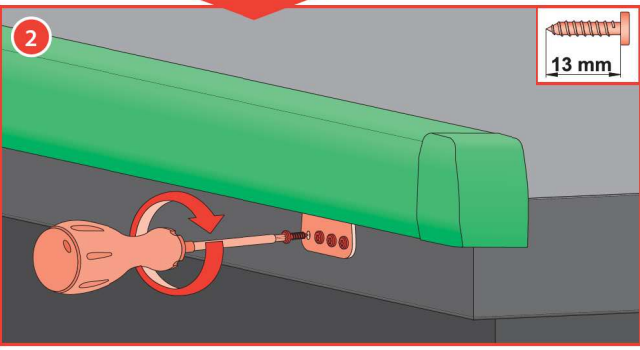
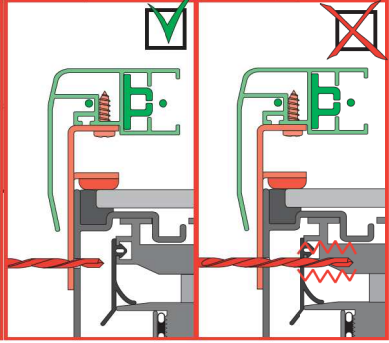
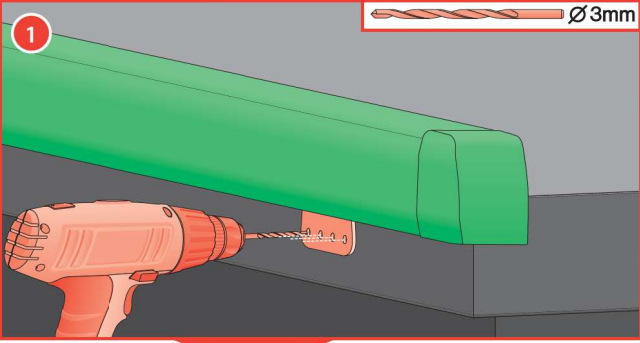
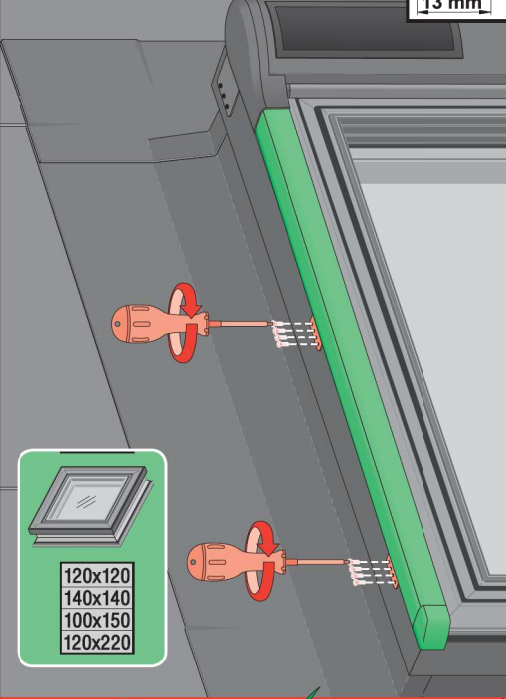
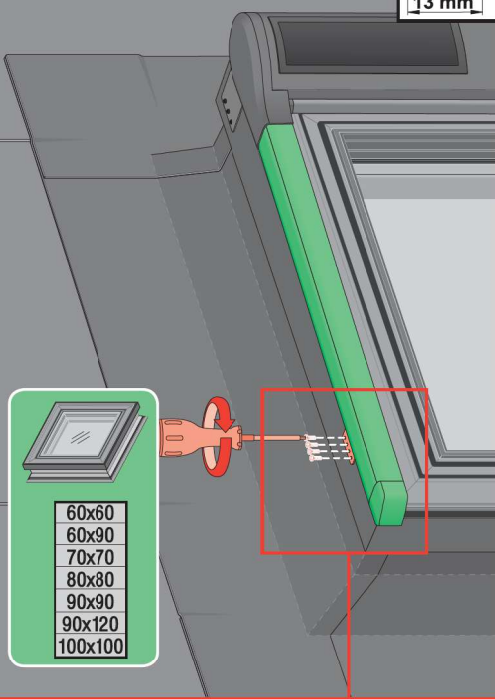
5b

Ø 3mm

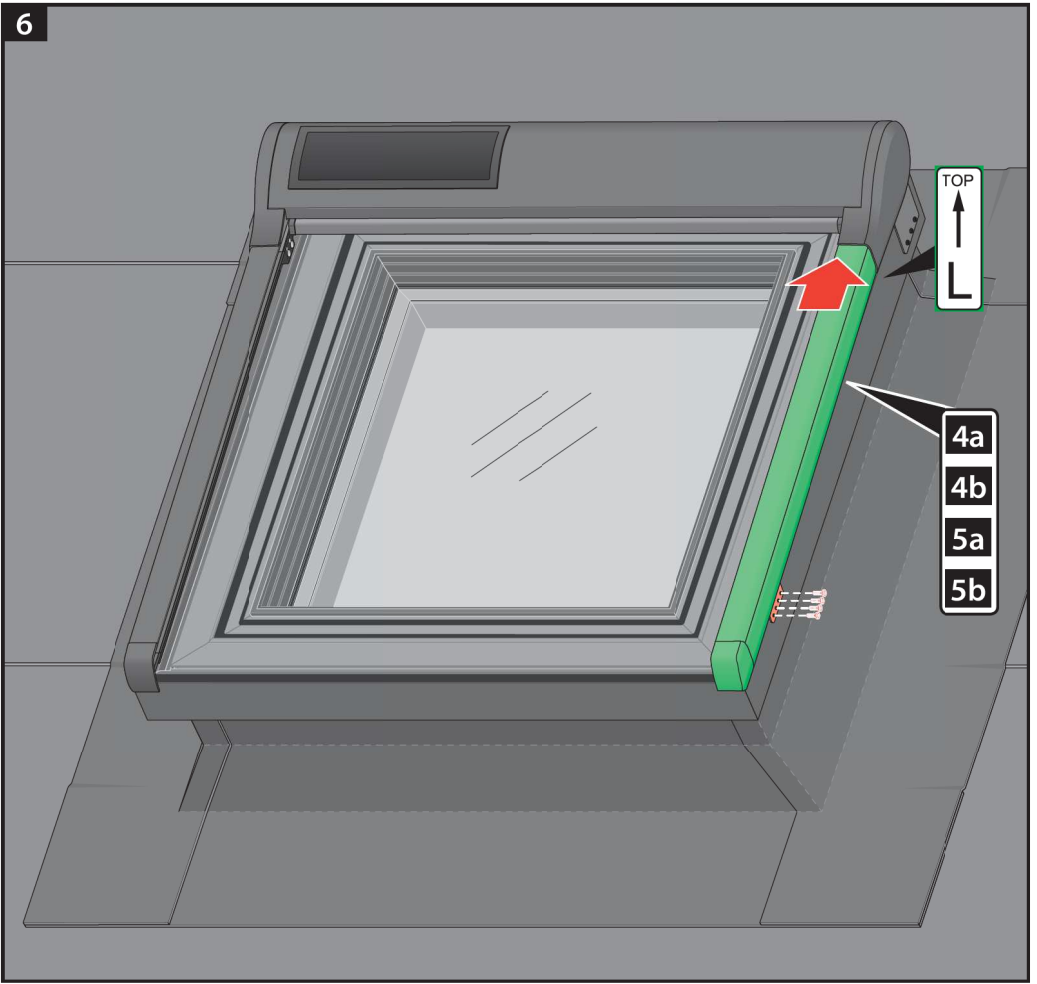
13 mm

Ø 3mm

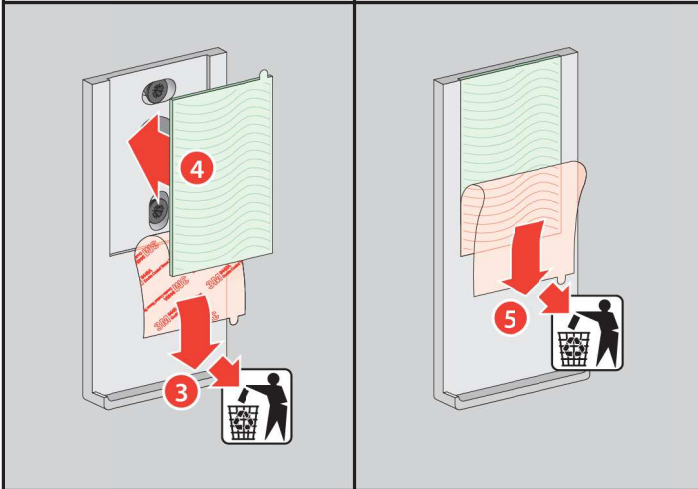
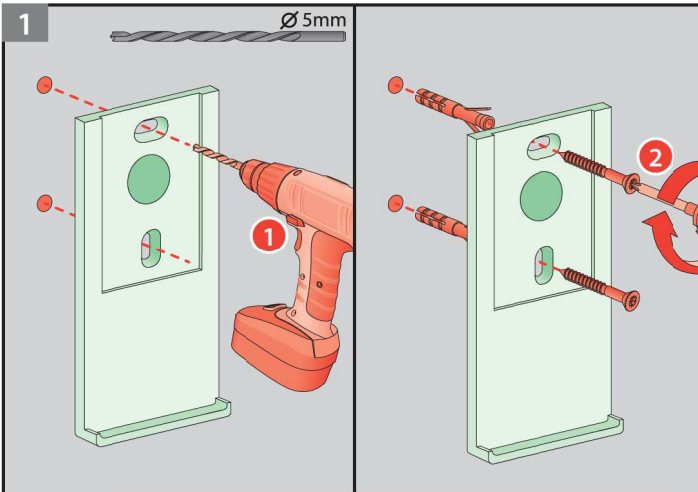
13 mm



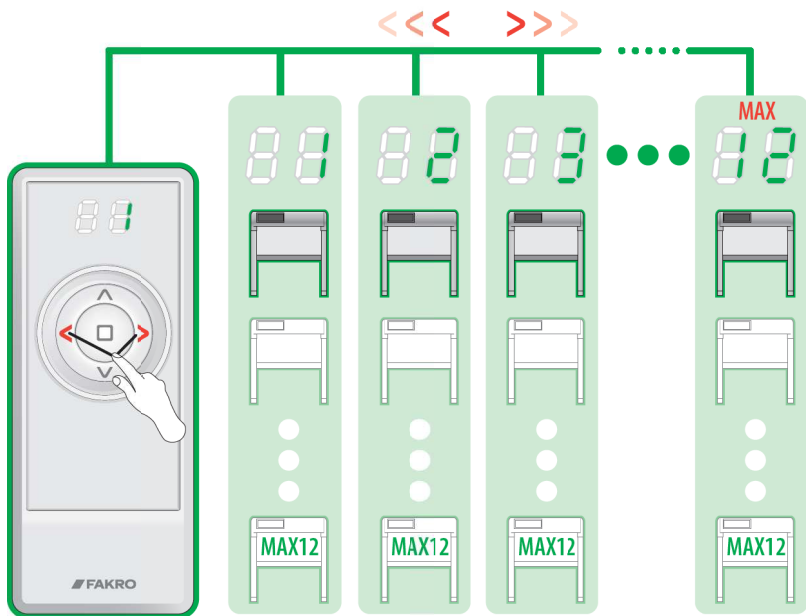
6



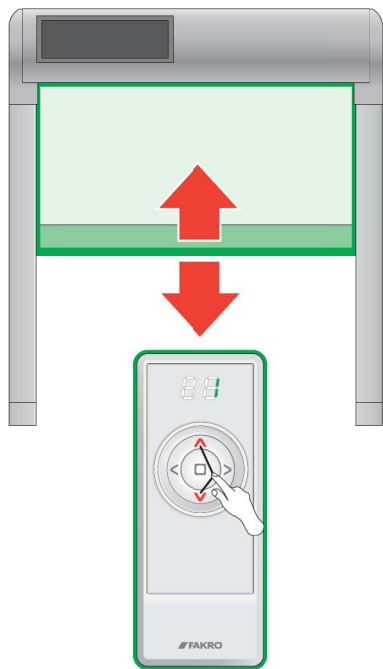




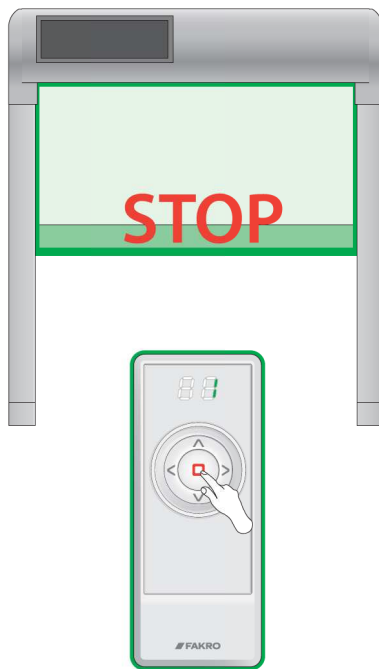
3a



3b

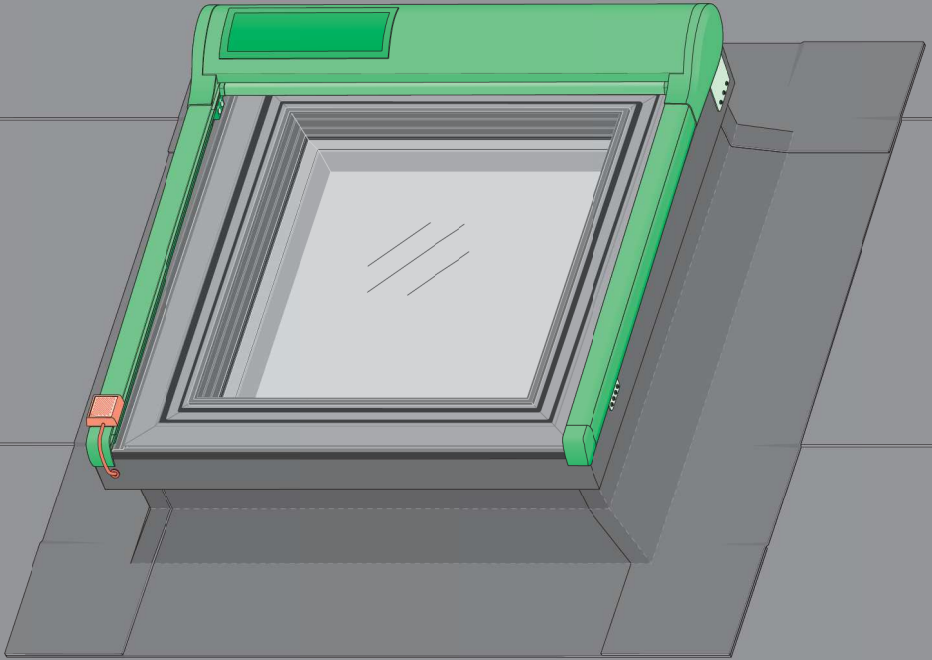


3c





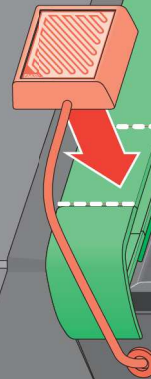
DEF



1



2



<b>DE</b>	Lesen Sie vor der Montage die Anweisungen NC9BB „ORIGINALANLEITUNG 2/3 Montage- und Nutzungsregeln“.
1	Schrauben Sie die oberen Griffe an die Kasette.
2	Installieren Sie den Akku unter der Markisenkassette.
3	Setzen Sie die Kasette der Markise auf den Fensterflügel auf und schrauben Sie sie dann an.
4a	Schieben Sie die Ecke in die Markisenführung.
4b	Setzen Sie die Seitenführung in den Markisenkörper ein.
5a	Bringen Sie den unteren Führungsgriff in die richtige Position.
5b	Verschrauben Sie die Führungsschiene mit dem Fensterflügel.
6	Wiederholen Sie die Schritte 4a-5b für die linke Führung.

<b>EN</b>	Before installation, it is compulsory to read the NC9BB „ORIGINAL INSTRUCTIONS 2/3 Installation and user manual“.
1	Screw top holders to the cassette.
2	Install the battery under the awning cassette.
3	Place the awning cassette on the window sash and then screw it.
4a	Slide the corner into the awning guide rail.
4b	Slide the side guide rail into the awning casing.
5a	Place bottom holder of the guide rail in correct position.
5b	Screw the guide rail to the window sash.
6	Repeat steps 4a-5b for the left guide rail.

<b>HU</b>	A felszerelés előtt olvassa el a következő NC9BB útmutatót „EREDETI HASZNÁLATI ÚTMUTATÓ 2/3 Felszerelési és használati előírások“.
1	Csavarozza a roló felső rögzítőit a dobozához.
2	Szerelje az akkumulátort a roló doboza alá.
3	Helyezze a roló dobozát az ablakszárnyra, majd csavarozza fel rá.
4a	Csúsztassa a sarokelemet a roló vezetősínébe.
4b	Csúsztassa az oldalsó vezetősínt a rolótestbe.
5a	Helyezze a vezetősín alsó rögzítőjét a megfelelő pozícióba.
5b	Csavarozza fel a vezetősínt az ablakszárnyra.
6	Ismételje meg a 4a-5b műveleteket a bal vezetősín számára.

<b>PL</b>	Przed montażem należy zapoznać się z treścią instrukcji NC9BB „INSTRUKCJA ORYGINALNA 2/3 Zasady montażu i użytkowania“.
1	Przykręcić uchwyty górne do kasety.
2	Zamontować baterię pod kasetą markizy.
3	Umieścić kasetę markizy na skrzydle okna a następnie przykręcić.
4a	Wsunąć narożnik do prowadnicy markizy.
4b	Wsunąć prowadnicę boczną w korpus markizy.
5a	Umieścić uchwyt dolny prowadnicy w prawidłowej pozycji.
5b	Przykręcić prowadnicę do skrzydła okna.
6	Powtórzyć czynności 4a-5b dla prowadnicy lewej.

<b>BG</b>	Производител и Продавач не носят отговорност за неспазване на съответните закони, строителни норми и искания за безопасност от потребителя на продукта, архитекта, монтажника или собственика на сградата.
<b>CZ</b>	Vytváře se odpovědnost za nedodržení příslušných právních zákonů, stavebních předpisů a bezpečnostních požadavků uživatelem výrobku, architektem, montážním nebo vlastníkem budovy.
<b>DE</b>	Hersteller und Verkäufer übernehmen keine Haftung für Nichtbeachtung entsprechender Rechts- und Bauvorschriften sowie Sicherheitsanforderungen seitens Produktbenutzers, Architekten, Monteurs oder Gebäudebesitzer.
<b>ES</b>	El fabricante y el vendedor no tienen ninguna responsabilidad por el incumplimiento de la ley vigente, normas de construcción y exigencias de seguridad por parte del usuario del producto, arquitecto, instalador o el propietario del edificio.
<b>FR</b>	Le fabricant et le revendeur ne prend aucune responsabilité de ne pas respecter les lois applicables, les règlements sur les bâtiments et les exigences de sécurité par l'utilisateur du produit, l'architecte, l'installateur ou le propriétaire du bâtiment.
<b>GB</b>	Manufacturer and Seller shall bear no liability for failure to comply with the applicable laws, building codes and safety requirements by the user of the product, architect, fitter or owner of the building.
<b>HU</b>	A gyártó és a forgalmazó nem vállal semmilyen felelősséget a vonatkozó törvények, építési és biztonsági előírások, stb. nem tartásáért.

<b>IT</b>	Il Produttore e il Rivenditore non potranno essere ritenuti responsabili per il mancato rispetto, da parte dell'utente del prodotto, del progettista, dell'installatore o del proprietario dell'edificio, delle leggi vigenti, nonché dei regolamenti edilizi e di quelli relativi alla sicurezza.
<b>NL</b>	De fabrikant en verkoper zijn niet aansprakelijk voor gevolgen bij het niet opvolgen van toepasselijke wetten, bouwvoorschriften en veiligheidsvoorschriften door de gebruiker van het product, de architect, de installateur of de eigenaar van het gebouw.
<b>PL</b>	Producent i Sprzedawca nie ponosi żadnej odpowiedzialności za nieprzestrzeganie stosownych przepisów prawa, przepisów budowlanych i wymogów bezpieczeństwa przez użytkownika produktu, architekta, montażystę lub właściciela budynku.
<b>PT</b>	O fabricante e o vendedor não tem nenhuma responsabilidade pelo o não cumprimento da lei, códigos de construção e as exigências de segurança por parte do usuário do produto, arquiteto, instalador ou proprietário do edifício.
<b>RO</b>	Nici producătorul, nici distribuitorul nu își vor asuma niciun fel de răspundere pentru nerespectarea legilor în vigoare a legilor din domeniul construcțiilor sau a măsurilor de siguranță impuse utilizatorilor produsului, arhitecților, montatorilor sau proprietarilor clădirii.
<b>RU</b>	В случае несоблюдения архитектором, монтажником или владельцем здания строительных правил и норм безопасности ответственность за производителя и продавца снимается.
<b>SK</b>	Vnískava a predávajúci nenesú žiadnu zodpovednosť za nedodržanie príslušných ustanovení zákona, stavebných predpisov a bezpečnostných požadavkov užívateľom výrobku, architektom, montážnym alebo majiteľom objektu.